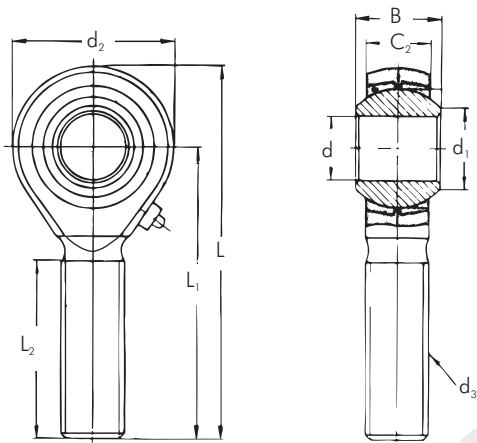


Шарнирные головки с наружной резьбой



- Со смазочным ниппелем
- Наружная резьба
- Материал: Корпус: низкоуглеродистая сталь, закаленные, никелированные
Шар: хромированная сталь Gcr15, закаленные
Пара скольжения: сталь-бронза

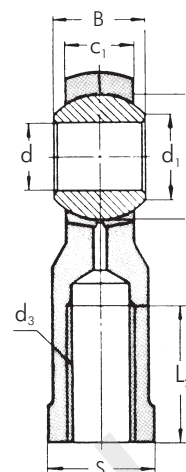
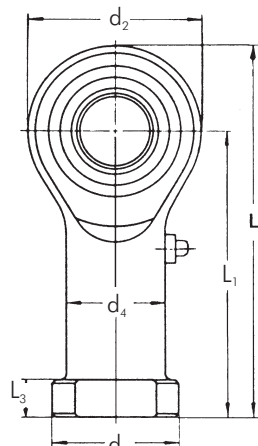
Пример заказа:

POS = метрическая серия, наружная резьба
L = левая резьба
R = правая резьба
POS-5-L

Арт. No.	Размеры, мм										Нагрузка, кН		Вес (г)
	d	d ₃	d ₂	C ₁	B	d ₁	L	L ₁	L ₂	α°	Dynamic	Static	
POS 5	5	M 5x0.8	16	6	8	7.7	41	33	20	13	3.3	3.9	12.5
POS 6	6	M 6x1	18	6.75	9	9	45	36	22	13	4.3	5.3	19
POS 8	8	M 8x1.25	22	9	12	10.4	53	42	25	13	6.8	8.5	32
POS 10	10	M10x1.5	26	10.5	14	12.9	61	48	29	13	10	11	54
POS 12	12	M12x1.75	30	12	16	15.4	69	54	33	13	13	14	85
POS 14	14	M14x2	34	13.5	19	16.9	77	60	36	13	17	20	126
POS 16	16	M16x2	38	15	21	19.4	85	66	40	13	21	25	185
POS 18	18	M18x1.5	42	16.5	23	21.9	93	72	44	13	26	30	260
POS 20	20	M20x1.5	46	18	25	24.4	101	78	47	13	31	35	340
POS 22	22	M22x1.5	50	20	28	25.8	109	84	51	13	38	43	435
POS 25	25	M24x2	60	22	31	29.6	124	94	57	13	47	65	650
POS 30	30	M30x2	70	25	37	34.8	145	110	66	13	63	86	1070

Все размеры могут быть изменены без уведомления

Шарнирные головки с внутренней резьбой



- Со смазочным ниппелем
- Наружная резьба
- Материал: Корпус: низкоуглеродистая сталь, закаленные, никелированные
Шар: хромированная сталь Gcr15, закаленные
Пара скольжения: сталь-бронза

Пример заказа:

PHS = метрическая серия, внутренняя резьба

L = левая резьба

R = правая резьба

PHS-5-L

Арт. No.	Размеры, мм														Нагрузка, кН		Вес (г)
	d	d ₃	d ₂	C ₁	B	d ₁	L	L ₃	L ₁	L ₂	S	d ₄	d ₅	α°	Dynamic	Static	
	»	»	»	»	»	»	»	»	»	»	»	»	»	»			
PHS 5	5	M 5x0.8	16	7	8	7.7	35	4	27	14	9	9	11	13	3.3	3.9	16
PHS 6	6	M 6x1	18	7	9	9	39	5	30	14	11	10	13	13	4.3	5.3	26
PHS 8	8	M 8x1.25	22	9	12	10.4	47	5	36	17	14	12.5	16	13	6.8	8.5	44
PHS 10	10	M10x1.5	26	10.5	14	12.9	56	6.5	43	21	17	15	19	13	10	11	72
PHS 12	12	M12x1.75	30	12	16	15.4	65	6.5	50	24	19	17.5	22	13	13	14	108
PHS 14	14	M14x2	34	13.5	19	16.9	74	8	57	27	22	20	25	13	17	20	161
PHS 16	16	M16x2	38	15	21	19.4	83	8	64	33	22	22	27	13	21	25	225
PHS 18	18	M18x1.5	42	16.5	23	21.9	92	10	71	36	27	25	31	13	26	30	295
PHS 20	20	M20x1.5	46	18	25	24.4	100	10	77	40	30	27.5	34	13	31	35	382
PHS 22	22	M22x1.5	50	20	28	25.8	109	12	84	43	32	30	37	13	38	43	488
PHS 25	25	M24x2	60	22	31	29.6	124	12	94	48	36	33.5	42	13	47	65	749
PHS 28	28	M27x2	66	25	35	32.3	136	12	103	53	41	37	46	13	59	77	949
PHS 30	30	M30x2	70	25	37	34.8	145	15	110	56	41	40	50	13	63	86	1130

Все размеры могут быть изменены без уведомления